

Терминал доступа DS-K5032-D

ПАСПОРТ ИЗДЕЛИЯ



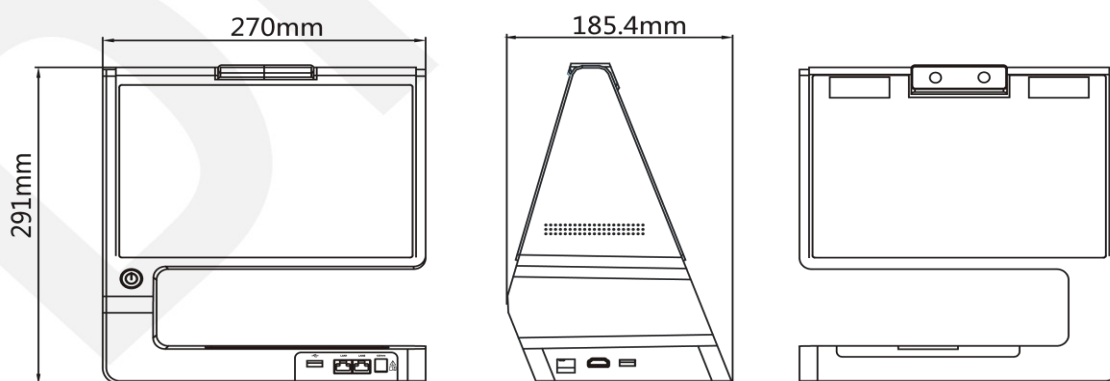
- Поддержка операционной системы Android, 2 экрана.
- Электронная регистрация посетителей.
- Поддержка автономного и сетевого режима работы.
Поддержка TCP/IP и Wi-Fi при сетевом режиме.
- Подсчет посетителей за текущий день в режиме реального времени.
- Хранение до 130 000 записей посетителей.



▪ Спецификации

Система	
Операционная система	Android 7.1.2
Экран	
Размер	Для администратора: 10.1" сенсорный LCD-экран Для посетителей: 10.1" экран
Разрешение	1280 × 800
Камера	
Количество пикселей	2 Мп
Объектив	2
WDR	Поддерживается
Аудио	
Аудиовыход	Встроенный динамик
Сеть	
Проводная сеть	10/100/1000 М
Wi-Fi	Поддерживается
Интерфейс	
Сетевой интерфейс	1.
Интерфейс питания	Круглый
USB	2
Емкость памяти	
Записи посетителей	130 000
Аутентификация	
Тип карты	Mifare 1
Частота считывания карт	13.56 МГц
Расстояние считывания карт	От 0 до 4 см
Время считывания карты	< 1 с
Другое	
Индикатор	Поддерживается
Питание	DC 12 В/3 А
Рабочая температура	От -10 до +50 °С
Рабочая влажность	От 10 до 90 %

▪ Размеры (ед. изм.: мм)



▪ Доступные модели

DS-K5032-D

Правила эксплуатации

1. Устройство должно эксплуатироваться в условиях, обеспечивающих возможность работы системы охлаждения. Во избежание перегрева и выхода прибора из строя не допускается размещение рядом с источниками теплового излучения, использование в замкнутых пространствах (ящик, глухой шкаф и т.п.). Рабочий диапазон температур: от минус 10 до плюс 50 °С.
2. Все подключения должны осуществляться при отключенном электропитании.
3. Запрещена подача на входы устройства сигналов, не предусмотренных назначением этих входов, это может привести к выходу устройства из строя.
4. Не допускается воздействие на устройство температуры свыше плюс 50 °С, источников электромагнитных излучений, активных химических соединений, электрического тока, а также дыма, пара и других факторов, способствующих порче устройства.
5. Конфигурирование устройства лицом, не имеющим соответствующей компетенции, может привести к некорректной работе, сбоям в работе, а также к выходу устройства из строя.
6. Не допускаются падения и сильная тряска устройства.
7. Рекомендуется использование источника бесперебойного питания, во избежание воздействия скачков напряжения или нештатного отключения устройства.

Для получения информации об установке и включении устройства, пожалуйста, обратитесь к Краткому руководству пользователя соответствующего устройства.